

## Gemeinde Lilienthal

### Verkehrsmengenbestimmung für die Torneestraße in Lilienthal

#### Hier: Ergänzende Darstellung des Schwerlastverkehrs

#### Knotenstrombelastung - Schwerlastverkehr

Die Knotenstrombelastung des Schwerlastverkehrs (Lkw und Lastzüge) wird im folgenden für den Tag (06:00 bis 22:00 Uhr), für die Nacht (22:00 bis 06:00 Uhr) und für den Gesamttag (24 Stunden) dargestellt.

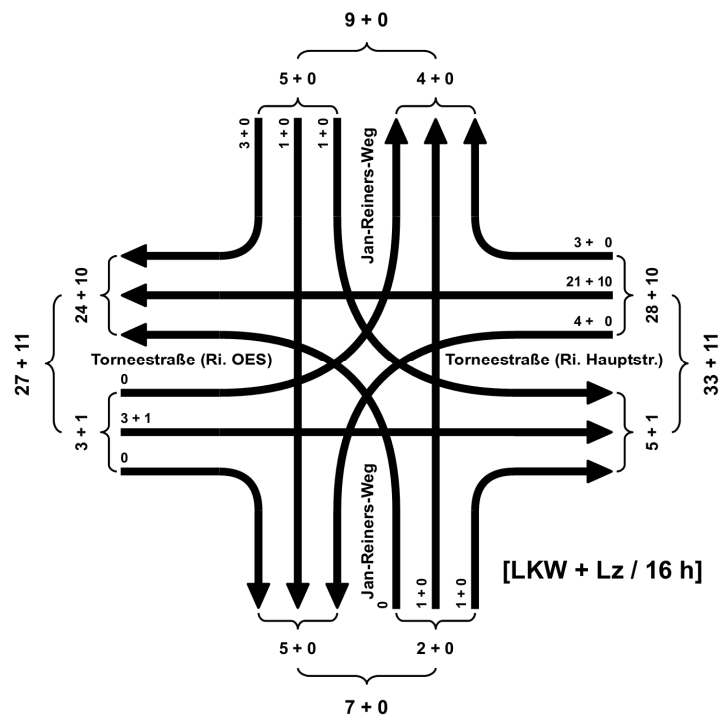


Abb. 1: Knotenstrombelastung am Tag (06:00 bis 22:00 Uhr),  
mittlerer Werktag im Februar 2015

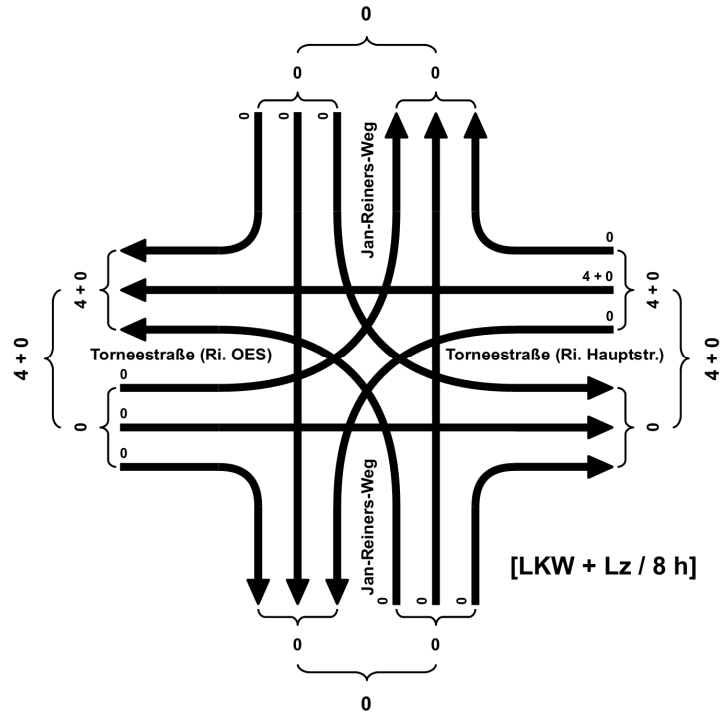


Abb. 2: Knotenstrombelastung in der Nacht (22:00 bis 06:00 Uhr), mittlerer Werktag im Februar 2015

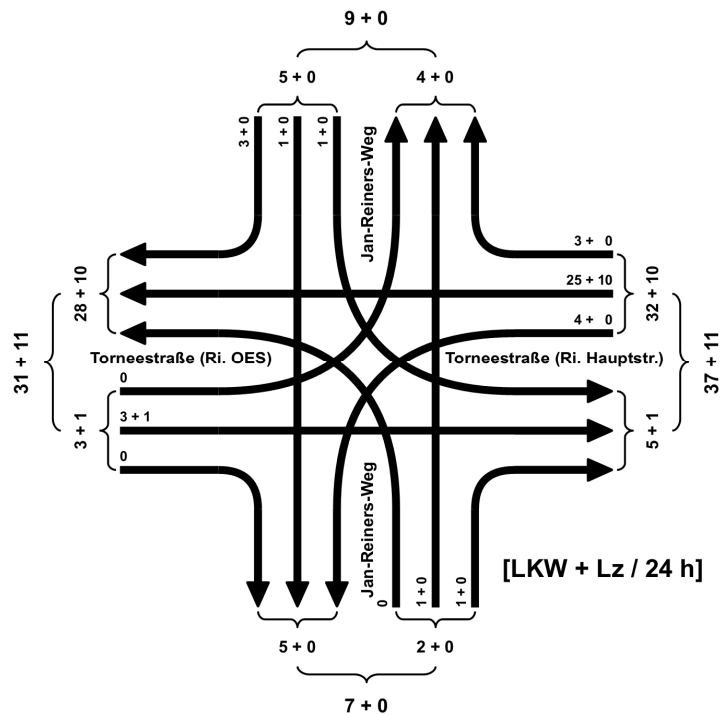


Abb. 3: Knotenstrombelastung in 24 Stunden, mittlerer Werktag im Februar 2015

Bearbeiter:

Dipl.-Ing. Gunter Ruwenstroth



Verkehrs- und Regionalplanung GmbH

Rotdornweg 16 - 28865 Lilienthal  
Tel.: 04298 / 30097 - Fax: 04298 / 30510

Lilienthal, den 23.02.2015

VR 15.178 II a